

PASIÓN POR INNOVAR

CAT ALO GO

www.turbical.com
comercial@turbical.com

 **Turbical**

INDICE

01

Qué es Turbical 2

02

Funcionamiento 3

03

Modelos 5

04

Ejemplo 11

**No modifican químicamente
la composición del agua**

TURBICAL al realizar la descalcificación sin sal
y sin procesos químicos supone un beneficio
también para el medio ambiente



01

Qué es Turbical

TURBICAL nace ante la necesidad de eliminar los problemas producidos por la cal, salvaguardando el medio ambiente, instalaciones y personas.

TURBICAL es un equipo de descalcificación no salina, compacto, de reducidas dimensiones, capaz de tratar los problemas de cal.

TURBICAL ofrece soluciones avanzadas y eficaces ante los problemas provocados por la cal en instalaciones, equipos domésticos e industriales, reduciendo los costes de mantenimiento y alargando al vida de todos los elementos que conforman nuestra instalación.

Disponemos de soluciones industriales, comerciales, agrarias y domésticas, aportando una mayor durabilidad en las inversiones realizadas.

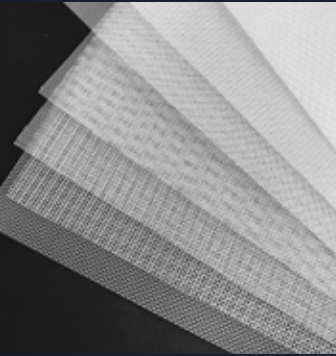
Entre nuestras soluciones, podemos ofrecer resultados contrastados en sectores como la hostelería, obradores de pan, comunidades de vecinos, domicilios particulares, residencias de la tercera edad, hoteles, gimnasios, campos de cultivo ...

PREVENCIÓN DE PROBLEMAS EN LA PIEL

Según los estudios existe una estrecha relación entre las aguas con alto contenido en cal y algunas enfermedades de la piel como eccemas o epidermis atópica

02

Funcionamiento



Filtración

El agua entra dentro de TURBICAL, y se encuentra con una turbina que fuerza un efecto Venturi. Se realiza una primera etapa, donde realizaremos una filtración con una malla de acero inoxidable con baño de plata (CTE HS4), el cual retiene todos los sedimentos provenientes de la red pública (arena, piedras, cal en escamas.....).

Esta etapa nos ofrece una mejora sustancial en la calidad de agua que entra en nuestro domicilio, y la prepara para poder realizar el tratamiento contra cal.



Descalcificación

Tras la primera etapa, el agua entra dentro del cartucho, donde se aloja un embolo que esta relleno con neodimio (mineral magnético más potente conocido y que no pierde sus propiedades con el paso del tiempo). Son múltiples unidades (nuestra tecnología CCW Crystal Clear Water) que producirán un efecto de oscilación interna, provocando diferentes fuerzas e intensidades dentro del cartucho.

En esta etapa, los elementos cálcicos van a ser tratados, disociando las moléculas asociadas y convirtiendo estos en los minerales originales de calcio y magnesio.



Retención de elementos férricos

En la siguiente etapa, retendremos los elementos férricos presentes en el agua, bien por su captación, o bien por la degradación que pudieran sufrir las instalaciones de red pública.



Ionización

En una última etapa, la oscilación nos permitirá generar una ionización del agua, cargándola con un electrón más a nivel atómico. Esta agua ionizada, una vez circule por nuestra instalación, producirá un efecto desincrustante, eliminando depósitos de cal adheridos a nuestras instalaciones, y recuperando presiones y caudales.

A través del programador y electroválvula, realizaremos una auto limpieza del sistema de forma autónoma, eliminando los sedimentos recogidos en la primera etapa, así como una limpieza interna del cartucho.

Existen distintas razones por las que utilizar Turbical. Estos son las diez grandes razones de la instalación de Turbical y su proceso de descalcificación sin sal, ni productos químicos.

DECALOGO

- 01 Elimina los problemas de cal sin utilizar sal ni electricidad
- 02 Reduce el consumo de productos químicos
- 03 Elimina depósitos de cal de las instalaciones, recuperando presiones y caudales
- 04 Alarga la vida útil de los equipos e instalaciones
- 05 Elimina sedimentos de arena, piedras, cal en escamas, mejorando la calidad del agua
- 06 Mantiene el PH del agua
- 07 Mantiene la presión de la red, misma presión de entrada que a la salida del equipo
- 08 Mantiene los valores del cloro de la red, protegiendo las instalaciones contra elementos microbiológicos
- 09 Reduce costes en mantenimientos
- 10 Permite el riego de jardines y campos. Respetuoso con el medio ambiente



Ejemplos de acumulación de cal...

03

Modelos

Turbical pone a su disposición diferentes modelos enfocados a distintos ámbitos del día a día. Para obtener un agua libre de cal en todo momento y para obtener la ionización del agua que beneficie a los cultivos.

Equipos disponibles:

TC01 | TC02 | TC03 | TC04 | TC05

En todos los modelos utilizamos nuestra propio principio tecnológico CCW (Cristal Clear Water), la diferencias entre los distintos modelos de descalcificadores Turbical vienen del tamaño de la entrada del agua, dependiendo del tamaño de la tubería, pasara una cantidad diferente de litros por hora, esto será vital en el diseño del dispositivo interno que garantice la descalcificación del agua.

Por lo tanto a nivel domestico como profesional nos fijaremos bien en el tamaño de la tubería de entrada para dimensionar bien la instalación de nuestro cliente.

MODELO: TC01

Programador

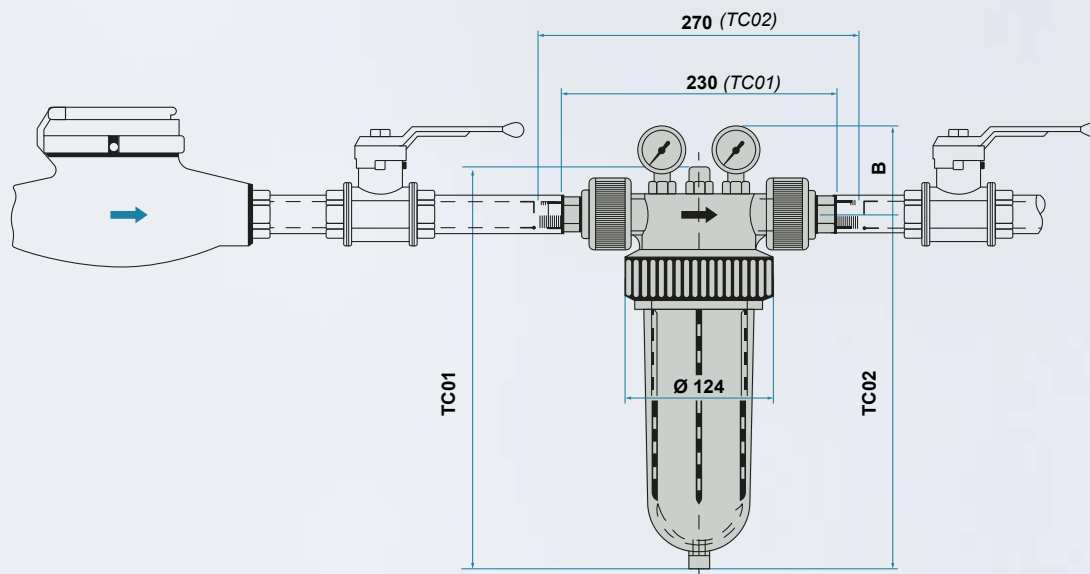
DESCALFICADORES

1. Construidos íntegramente con materiales de primera calidad.
2. Filtros de acero inoxidable bañado en plata.
3. Mantiene el PH del agua, caudal y presión.
4. Protección de instalaciones sanitarias, domésticas, colectivas y agrícolas.
5. Descalcifica, elimina partículas sólidas y las incrustaciones calcáreas en las tuberías.
6. Protege la red, tuberías, máquinas, grifos, etc...
7. Retiene los metales pesados.

Todos los equipos Turbical disponen de una garantía de **7 años** incluidos los equipos destinados a industria y uso agrícola.

Filtros de acero inoxidable
Bañado en plata.

Esquema de instalación



MODELO: TC02

TURBICAL

cumple con las especificaciones técnicas del código técnico de edificación HS4



Indicador de presión



Modelo	Diametro de conexion	Caudal (m3/h)	Peso (kg)	Presion de servicio	Presion maxima	Filtraje (m)
TC01	3/4	3.5	1.1	10	16	20
TC02	1	5.5	1.5	10	16	20
TC03	2	18	6.4	10	16	20
TC04	2; 1/2	25	7	10	16	20
TC05	3	32	7.4	10	16	20

APLICACIONES

DESCALFICADORES

1. Domésticos
2. Hostelería
3. Comunidades de vecinos
4. Residencias de ancianos
5. Hoteles
6. Obradores de pan
7. Lavanderías
8. Lavaderos de coches
9. Industrias alimenticias
10. Industria con necesidades especiales de agua
11. Náutica

En todos los sectores podemos acometer desde medidas de 3/4" hasta 3 "

Medidas superiores bajo demanda en ningún caso se reduce la presión de entrada ni varía el ph del agua

MODELO: TC05



Manometro

Elimina el exceso de cal de tus instalaciones, fuente de proliferación de la legionelosis, manteniendo los elementos físico-químicos del agua y reduciendo el riesgo de brotes peligrosos para los usuarios de tu instalación.

Unidad filtrante

Malla del dispositivo

Malla de 20 micras fabricada con acero inoxidable con baño de plata.

Las piedrecitas

Son silifosfatos aptos para tratamientos de agua de consumo humano , su función es proteger las tuberías una vez que por efecto de la ionización se van desprendiendo las incrustaciones de cal.

Programador y electroválvula

Programador

El sistema de descalcificador TURBICAL hace una limpieza semanal de 1 minuto, esta limpieza se acciona automáticamente incorporando al sistema un programador y una electroválvula.

La electroválvula

El complemento perfecto

El complemento perfecto
La electroválvula es de altas prestaciones impidiendo que la cal desechada obture la salida y se impida la limpieza del descalcificador.

De esta manera conseguimos muy poca pérdida de agua en comparación con un descalcificador salino.

En TURBICAL utilizamos los mejores componentes para garantizar la eficacia del sistema.



04

Ejemplos de instalación

Proceso de sustitución de descalcificador salino por Turbical:

En este proyecto se lleva a cabo el cambio de una descalcificador salino, por un descalcificador sin sal Turbical. De esta forma el sistema completo descalcifica y hace una limpieza automática sin derrochar agua ni contaminar.



Fase 1:

En primer lugar se procede al desmontaje del descalcificador salino.



Fase 2:

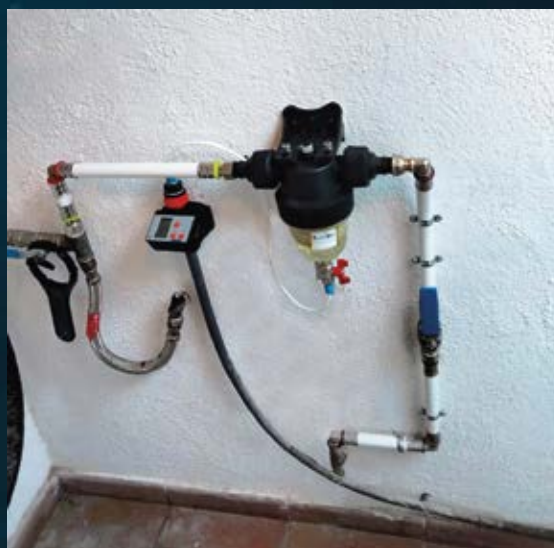
Se instala el descalcificador sin sal Turbical manteniendo las medidas de entrada de agua.



Fase 3:

Se realiza una primera descalcificación y se programa el día de limpieza.

Queda en perfecto funcionamiento y no será necesaria ninguna labor de mantenimiento hasta dentro de un año.



7 Fabricado
en España
Años de
garantía

05

Sostenibilidad ecologica

Los recursos disponibles en nuestro planeta son finitos, y por ello, desde TURBICAL estamos concienciados con el impacto que estamos causando al medio ambiente.

El ecosistema en muchas ocasiones es alterado por el uso que damos a los recursos naturales. Desde Turbical desarrollamos productos que reduzcan esas alteraciones y sean más respetuosos con el medio ambiente.

Los recursos disponibles son un derecho que tenemos a nuestro alcance, y es también nuestra obligación el protegerlos y salvaguardarlos para que sean duraderos en el tiempo.

En esta misión de utilizar los recursos y reducir la acción perniciosa sobre nuestras aguas, buscamos desarrollar sistemas sostenibles con el medio ambiente, que aprovechen más eficazmente los recursos disponibles.

Siguiendo esta filosofía, fabricamos nuestros equipos para que duren en el tiempo, utilizando materiales y procesos de la máxima calidad, a la vez que no contaminen en su utilización, reduciendo los residuos aportados al medio ambiente.



El agua es un bien escaso, importante para la supervivencia de personas, animales y plantas, por lo que debemos realizar un buen aprovechamiento de esta.

Sensibilizados con estos problemas que tenemos actualmente de contaminación ambiental, todos nuestros sistemas no utilizan sal para su funcionamiento, eliminando la generación de salmuera que serían vertidas al medio ambiente, provocando la contaminación de ríos y acuíferos, así como la desertización del suelo, y facilitando la reutilización del agua para otras necesidades.

Buscamos el equilibrio medioambiental entre las necesidades de nuestros clientes y la tecnología necesaria, siempre sin perjudicar los recursos naturales disponibles.

Aportamos valor a nuestros proyectos, realizando un estudio en profundidad de las necesidades de nuestros clientes, ofreciéndoles la mejor solución para conseguir los resultados óptimos en sus necesidades, contribuyendo de forma positiva a un sistema sostenible.

Abogamos por la responsabilidad social, y nos comprometemos de forma activa, en la mejora de la calidad de vida de las personas y del medio ambiente.

